

EASTON DESIGN

LINEA MINIMALE

MINIMALE es una línea de Escritorios y Mesas de Reunión, que evoca el diseño clásico de mobiliario para oficinas, reinterpretándolo en una visión contemporánea y minimalista. De líneas simples y rectas, destaca por su sencillez y elegancia.

A pesar de la liviandad de su diseño, posee una rigidez ante el cimbrado única, superior a cualquier otro.



15 años de Garantía



LINEA MINIMALE

MINIMALE Incorpora el exclusivo Sistema de Estructuración y Electrificación **SEEBEM®**, desarrollado y patentado por Easton, luego de una investigación a escala mundial de más de 2 años, para alcanzar un diseño notable, que resuelve los desafíos y complejidades en términos de:

- Facilidad de Reconfiguración
- Estabilidad Estructural
- Versatilidad (múltiples conformaciones)
- Adaptabilidad en Obra
- Eficiencia
- Estética

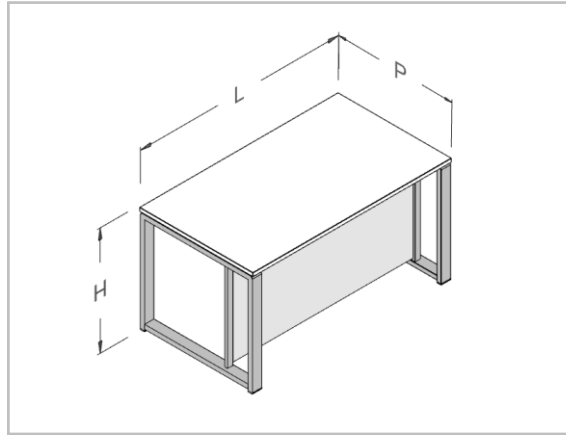
ECRITORIOS Y MESAS DE REUNIÓN

LINEA MINIMALE



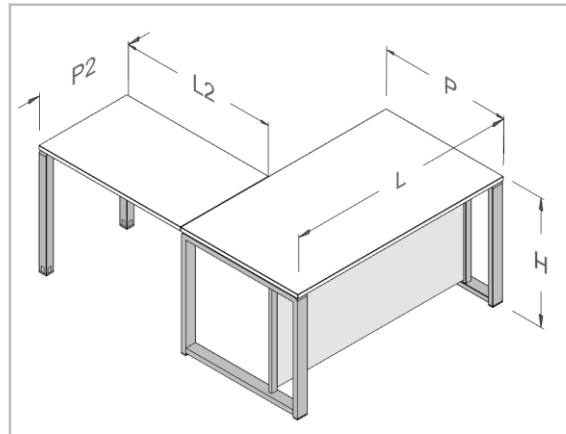
Escritorios

ESCRITORIO RECTO



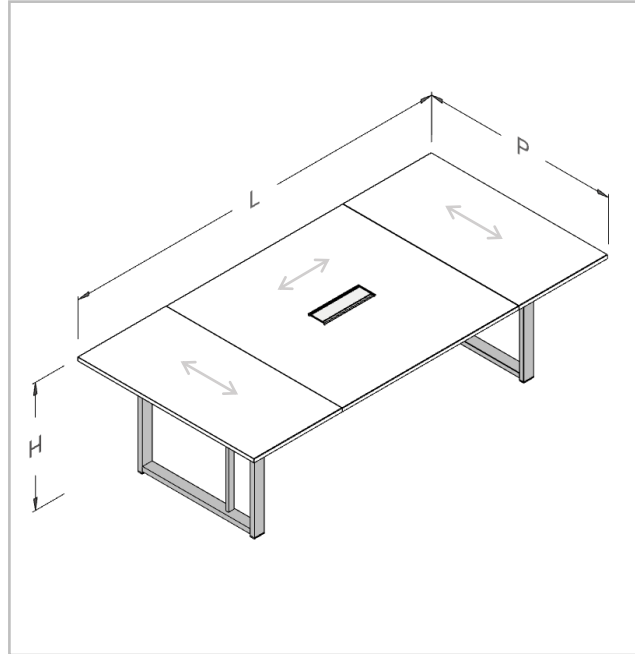
DIMENSIONES (CM)
 L : 160 / 180 / 200
 P : 70 / 80 / 90 / 100
 H : 75

ESCRITORIO + AGREGADO LATERAL

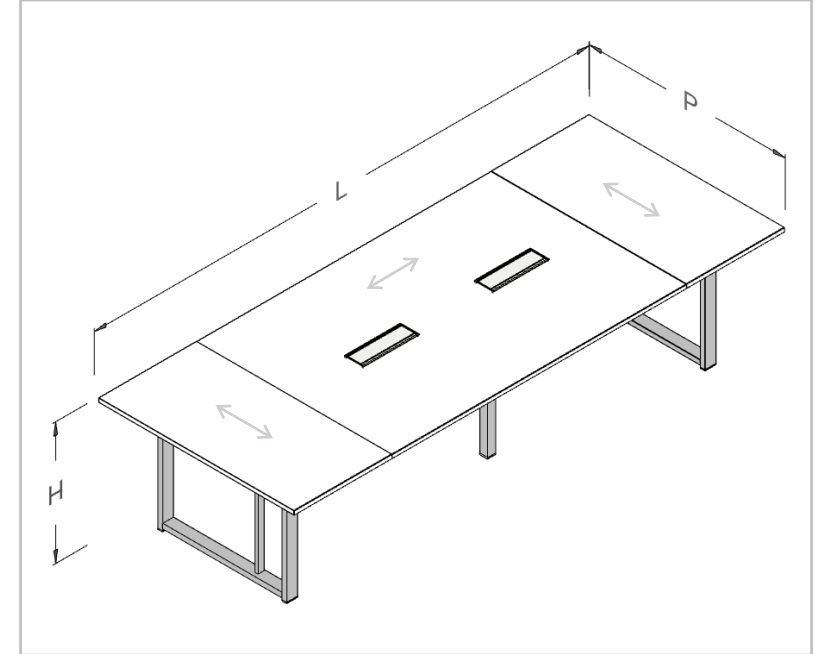


DIMENSIONES (CM)
 L : 160 / 180 / 200
 P : 70 / 80 / 90 / 100
 L2 : 90 / 100 / 120
 P2 : 50 / 60 H : 75

Mesas de Reunión 120 (MEL / LAM)



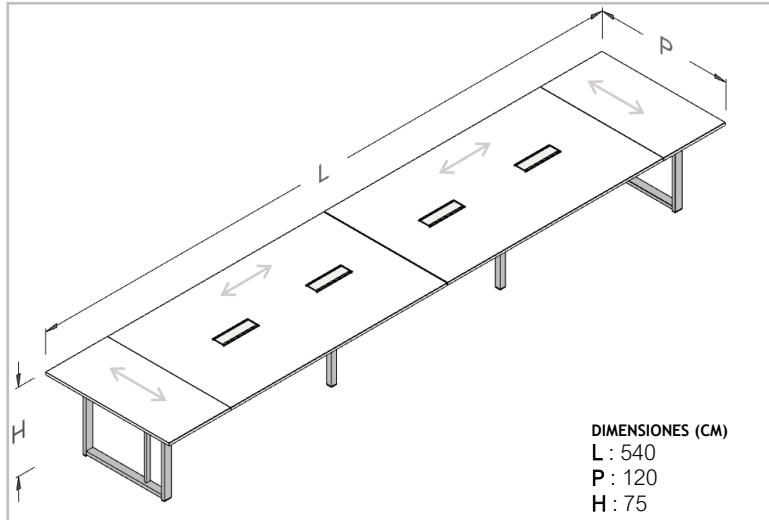
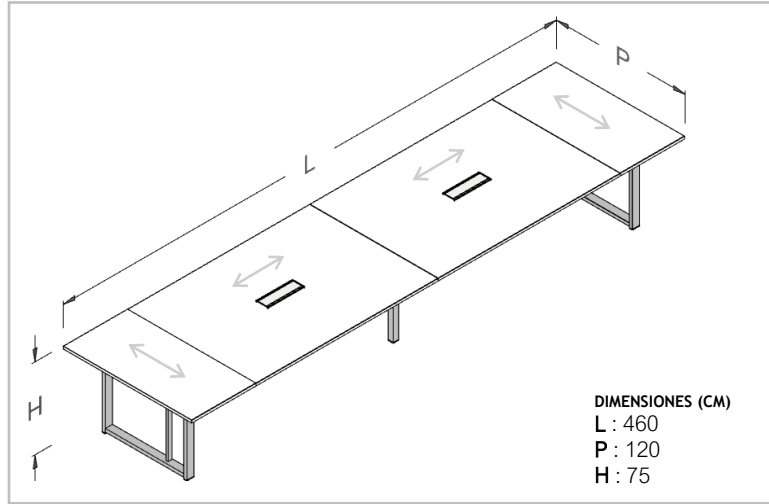
DIMENSIONES (CM)
 L : 240
 P : 120
 H : 75



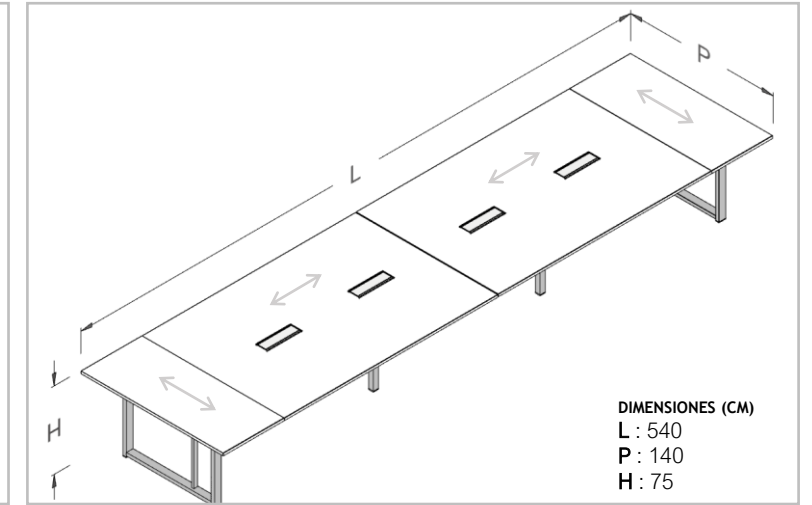
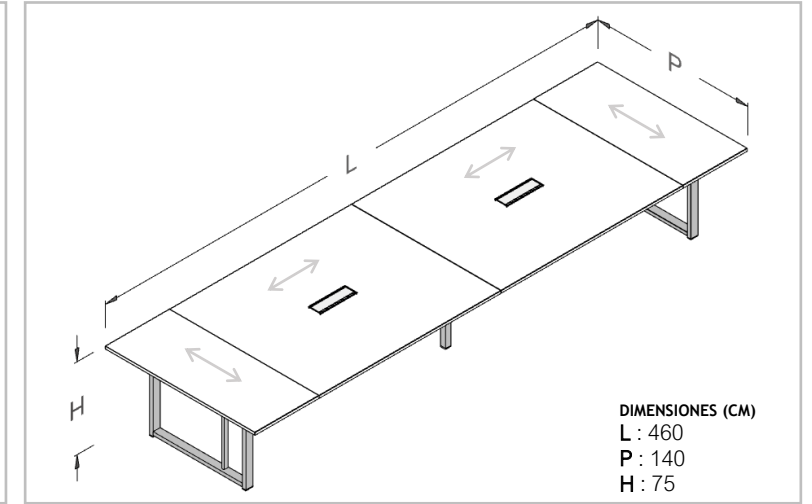
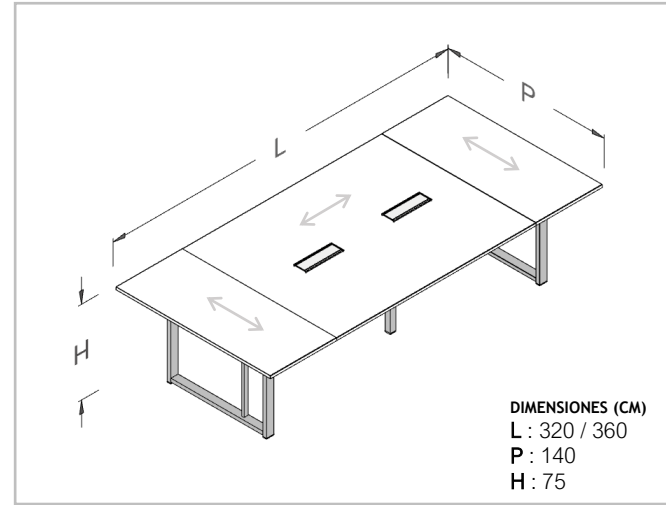
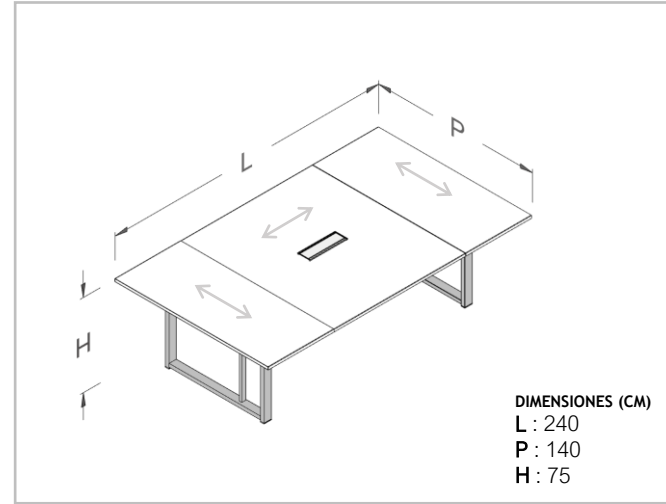
DIMENSIONES (CM)
 L : 320 / 360
 P : 120
 H : 75

↔ DIRECCION DE LA VETA EN COLORES MADERA

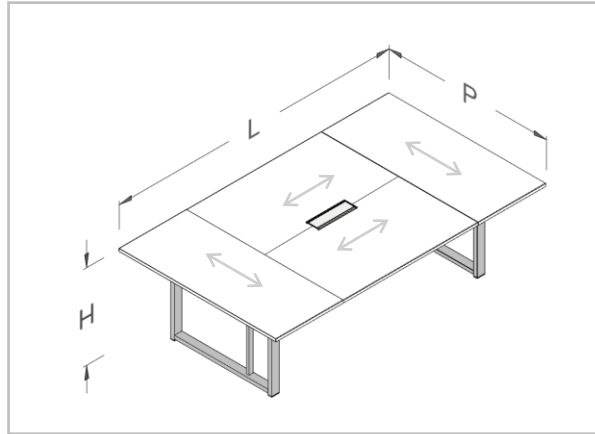
Mesas de Reunión LAM/MEL/HPL 120



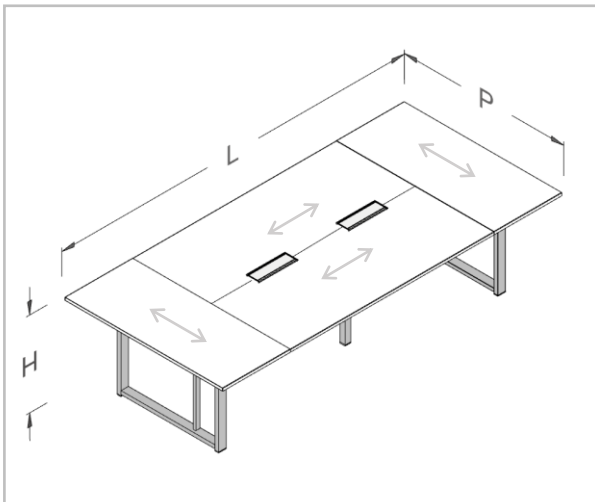
Mesas de Reunión LAM/MEL 140



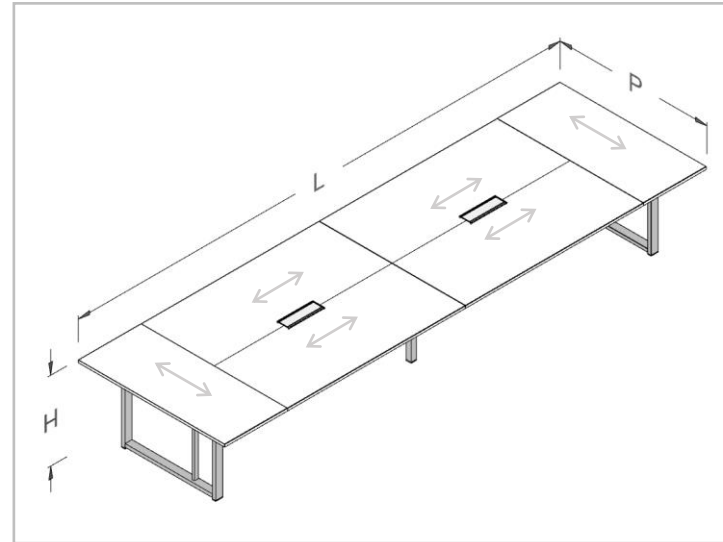
Mesas de Reunión HPL 140



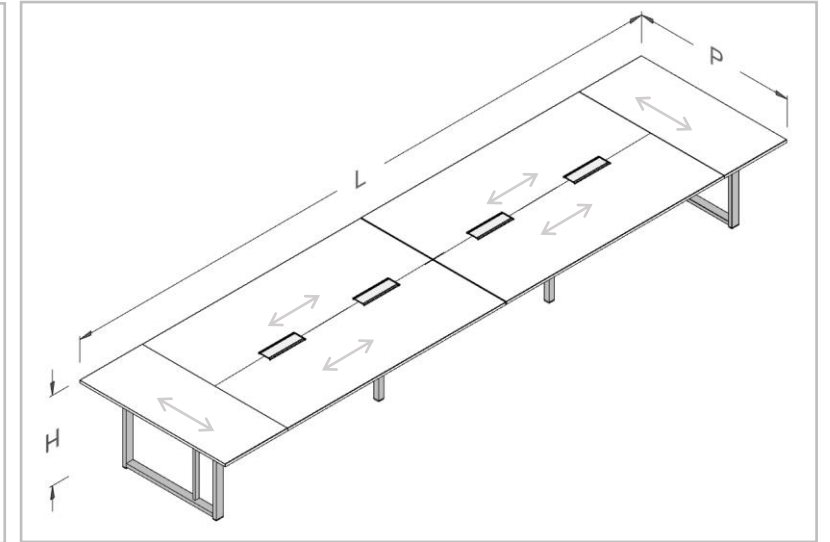
DIMENSIONES (CM)
L : 240
P : 140
H : 75



DIMENSIONES (CM)
L : 320 / 360
P : 140
H : 75



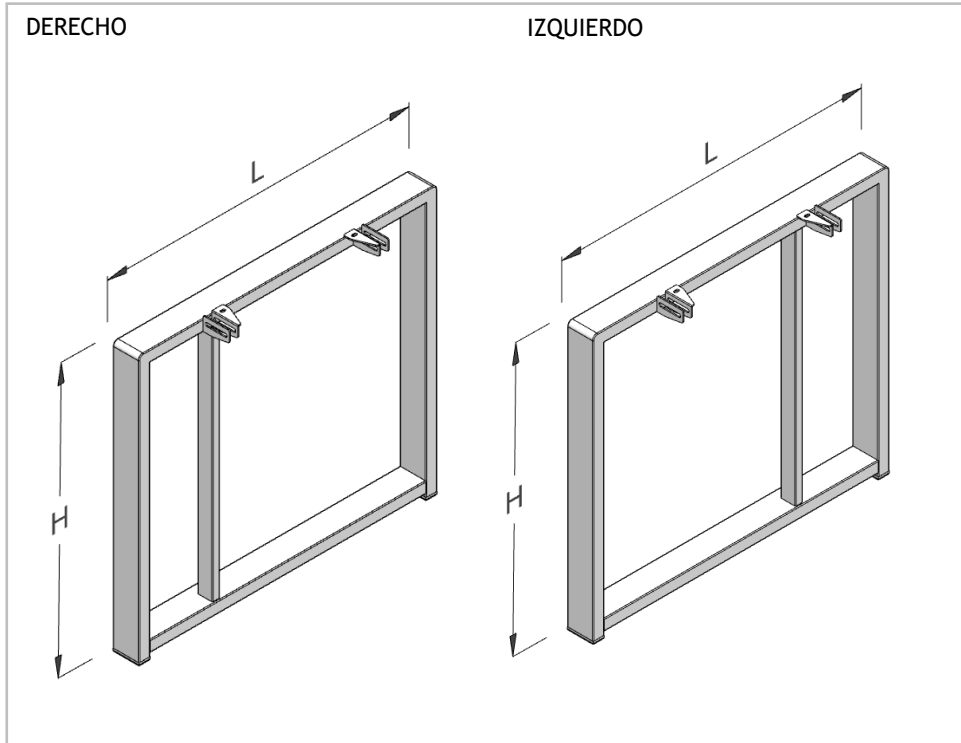
DIMENSIONES (CM)
L : 460
P : 140
H : 75



DIMENSIONES (CM)
L : 540
P : 140
H : 75

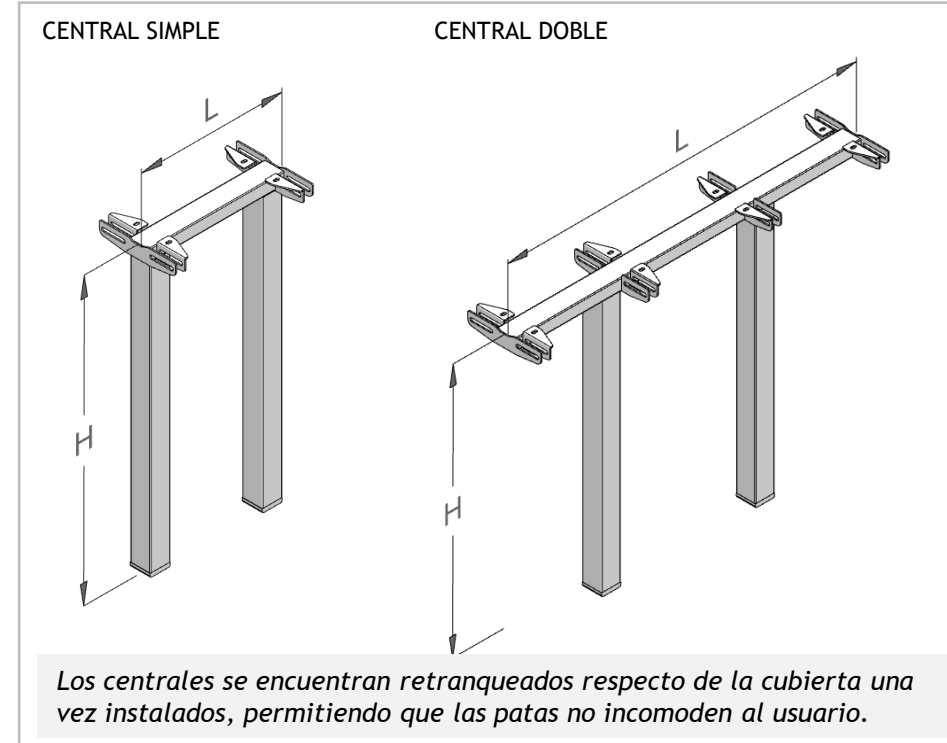
↔ DIRECCION DE LA VETA EN COLORES MADERA

LATERALES SP



DIMENSIONES (CM)
 L : 70 / 80 / 90 / 100
 H : 72,5
PERFIL:
 PATAS : 70x30 mm
 TRAVESAÑO : 40x20 mm

CENTRALES EMB



DIMENSIONES (CM)
 L : 35
 H : 72,5
PERFIL : 50x50 y 50x30mm

DIMENSIONES (CM)
 L : 95
 H : 72,5
PERFIL : 50x50 y 50x30 mm

CARACTERÍSTICAS GENERALES

MINIMALE está concebida en 8 versiones, según el tipo de cubierta y faldones;

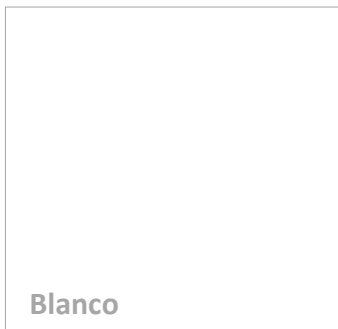
- Laminado Madera en 25mm (LAM25) y Blanco (LAM WH)
- Laminado Madera en 18mm (LAM18) y Blanco (LAM18 WH).
- Laminado HPL Madera en 25mm (HPL25) y Blanco (HPL25 WH)
- Chapa Madera Natural en 25mm (ENCH25) y en 30mm (ENCH30)

Mantiene su Estructura de Perfil de Acero Electropintado 70x30mm, en todas las opciones.

MINIMALE	LAM25	LAM25 WH	LAM18	LAM18 WH	HPL25	HPL25 WH	ENCH25	ENCH30
Cubiertas	Laminado Madera 25mm	Laminado Blanco 25mm	Laminado Madera 18mm	Laminado Blanco 18mm	HPL Madera 25mm	HPL Blanco 25mm	Chapa Madera Natural 25mm	Chapa Madera Natural 30mm
Faldones	Laminado Madera o Unicolor 18mm	Laminado Blanco 18mm	Laminado Madera o Unicolor 18mm	Laminado Blanco 18mm	HPL Madera o Unicolor 18mm	HPL Blanco 18mm	Chapa Madera Natural 18mm	Chapa Madera Natural 18mm
Estructura Metálica	Acero Electropintado	Acero Electropintado	Acero Electropintado	Acero Electropintado	Acero Electropintado	Acero Electropintado	Acero Electropintado	Acero Electropintado

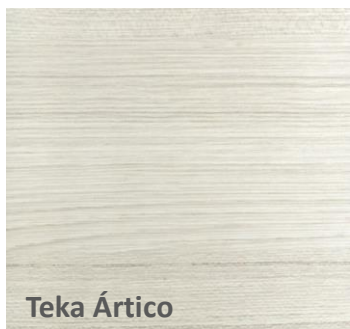
***Los Laminados y Laminados Melamínicos, utilizados en la fabricación de nuestras Cubiertas y Piezas, utilizan como sustrato, Tableros de Madera MDP (Medium Density Particleboard). Estos tableros están compuestos de partículas de madera de diversos tamaños, siendo éstas más largas y grandes hacia el centro del tablero y más finas hacia las superficies. Esta característica le otorga propiedades físico-mecánicas superiores a otros tableros como los MDF (Medium Density Fiberboard); fabricados con fibras de madera: Mayor resistencia a Curvatura de Pandeo: al presentar las fibras mayor capacidad de tracción, toleran una luz (distancia entre soportes) más alta. Asimismo la sujeción del tapacanto es superior, al presentar los tableros de partículas una superficie más rugosa, es decir mayor superficie de contacto, logrando más firmeza en el pegado de tapacantos.

LAM 25mm/18mm



Blanco

Cubierta	25/18mm
Canto	Blanco 2mm
Frente	18mm
Canto	Blanco 0,40mm



Teka Ártico

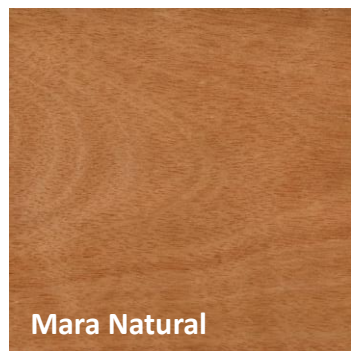
Cubierta	25/18mm
Canto	Teka Artico 2mm
Frente	18mm
Canto	Teka Artico 0,40mm



Roble Provenzal

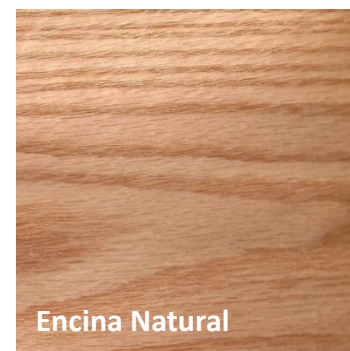
Cubierta	25/18mm
Canto	Roble Provenzal 2mm
Frente	18mm
Canto	Roble Provenzal 0,40mm

ENCH 25mm/30mm



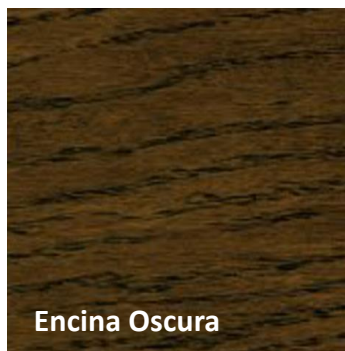
Mara Natural

Cubierta	25/18mm
Canto	Chapa Mara Natural
Frente	18mm
Canto	Chapa Mara Natural



Encina Natural

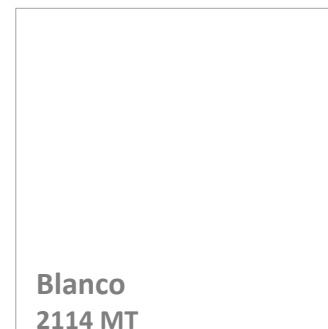
Cubierta	25/18mm
Canto	Chapa Encina Natural
Frente	18mm
Canto	Chapa Encina Natural



Encina Oscura

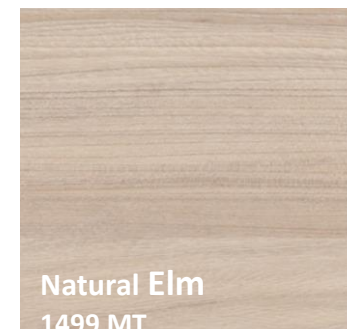
Cubierta	25/18mm
Canto	Chapa Encina Oscura
Frente	18mm
Canto	Chapa Encina Oscura

HPL 25mm



Blanco
2114 MT

Cubierta	25mm
Canto	Blanco 2mm
Frente	18mm
Canto	Blanco 0,40mm



Natural Elm
1499 MT

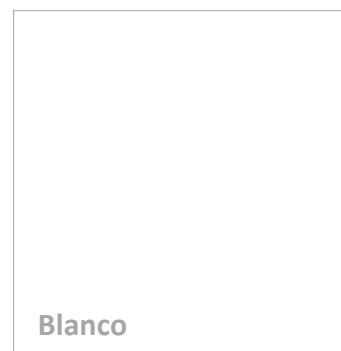
Cubierta	25mm
Canto	Acacia Arena 2mm
Frente	18mm
Canto	Acacia Arena 0,40mm



Noce Caffè Latte
1832 MT

Cubierta	25mm
Canto	Acacia 2mm
Frente	18mm
Canto	Acacia 0,40mm

Estructura Metálica (Acero Electropintado)



Blanco



Gris Humo



Grafito